

Ⓓ Aufbauanleitung

Ⓕ Notice de montage

Ⓖ Handleiding voor de montage

Ⓒ Montážní návod

Ⓗ Szerelési útmutató

Ⓓ Montaj talimatları

Ⓖ Assembly instruction

Ⓙ Istruzione di montaggio

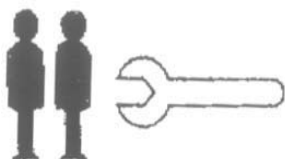
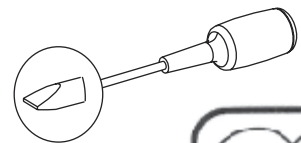
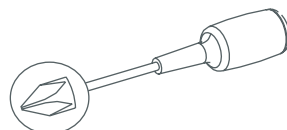
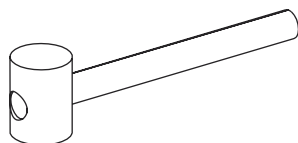
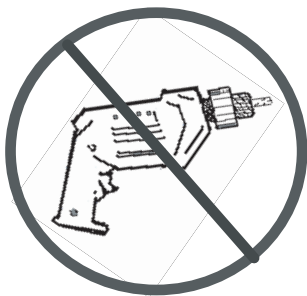
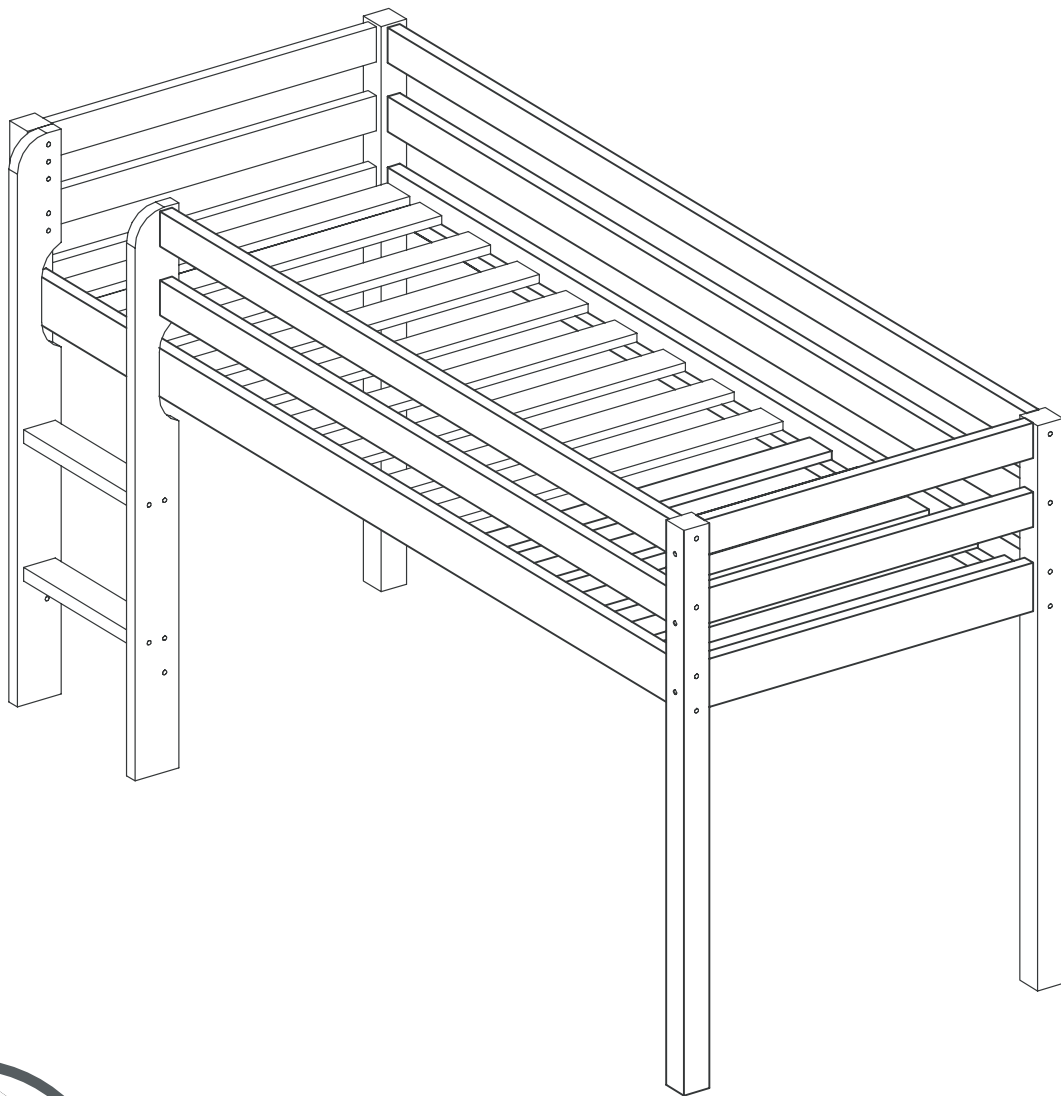
Ⓟ Instrukcja montażu

Ⓚ Navod na montaž

Ⓡ Instrucțiuni de montaj

Ⓡ Инструкция по монтажу

# 36-1001-32-09A



DIN EN 747-1+A1:2015  
DIN EN 747-2+A1:2015

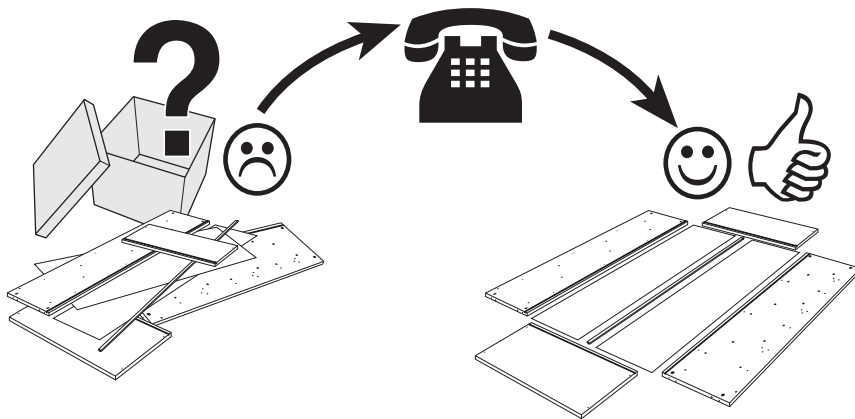
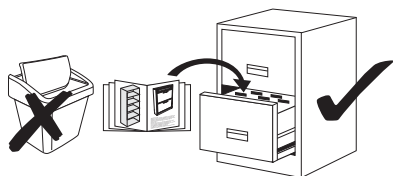


# Service • Assistenza • Dienstverlening • Serwis Servis • Szerviz • Сервисная служба

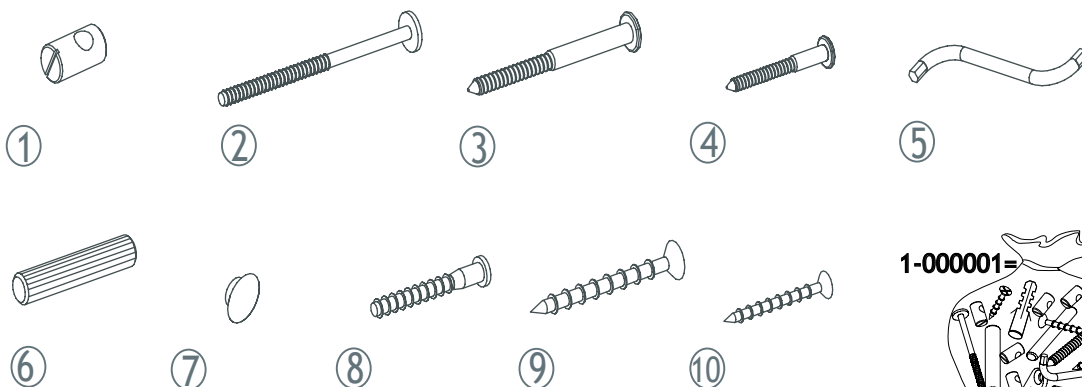
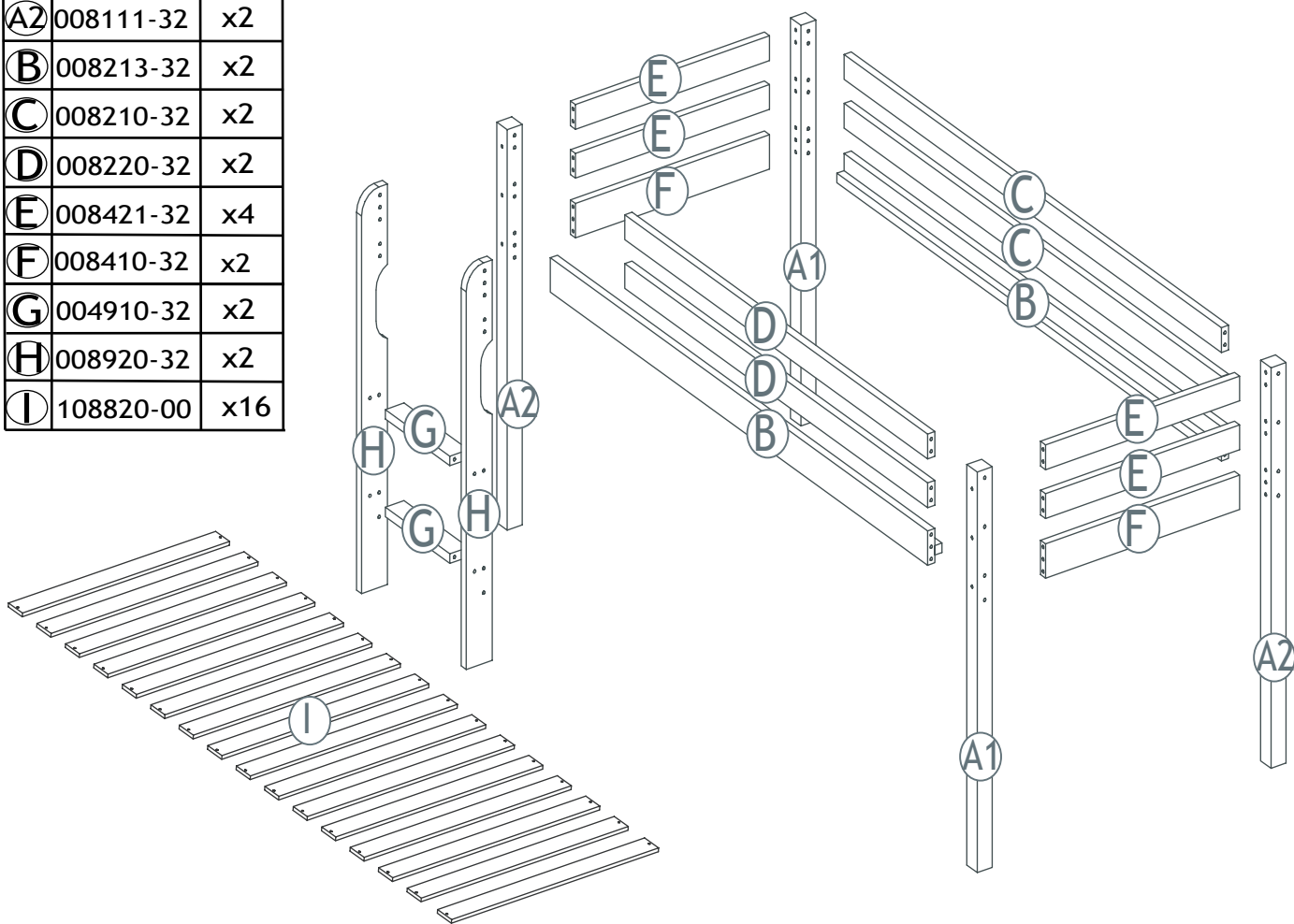
Name • Nom • Nome • Naam • Nazwa • Jméno • Názov  
Név • Denumire • Isim • Название

Nr. • No. • N° • Č • Sz • Номер

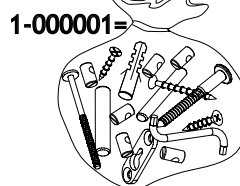
Typ • Type • Tip • Tipus • Druh • Тип • Тип



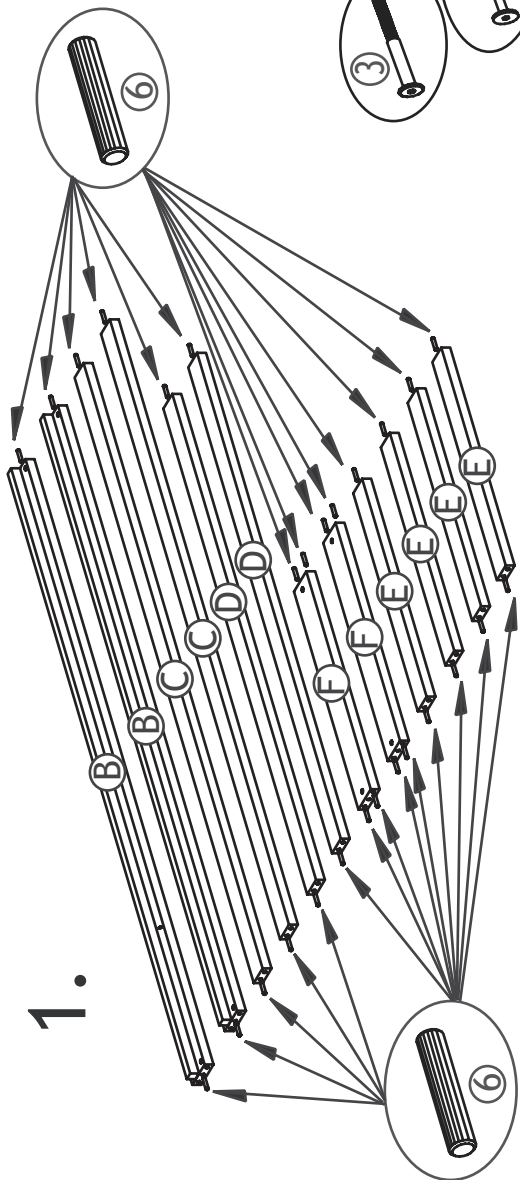
<b>A1</b>	008110-32	x2
<b>A2</b>	008111-32	x2
<b>B</b>	008213-32	x2
<b>C</b>	008210-32	x2
<b>D</b>	008220-32	x2
<b>E</b>	008421-32	x4
<b>F</b>	008410-32	x2
<b>G</b>	004910-32	x2
<b>H</b>	008920-32	x2
<b>I</b>	108820-00	x16



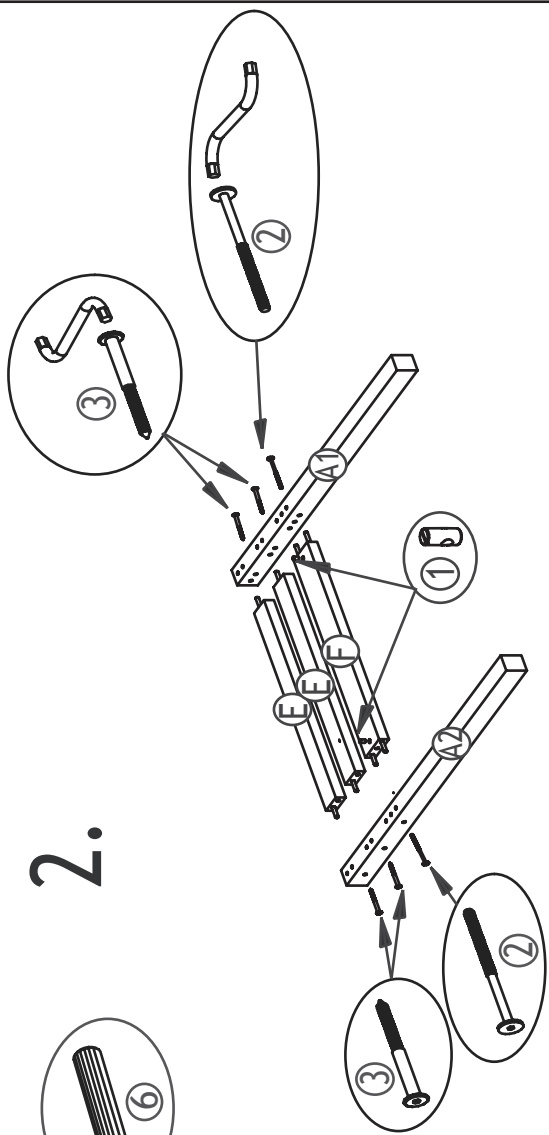
		mm
<b>1</b>	1-000095-07	M6x10/6 x12
<b>2</b>	1-000096-07	M6x80 x12
<b>3</b>	1-000098-07	6,3x90 x14
<b>4</b>	1-000039-07	6x50 x2
<b>5</b>	1-000015-07	Z4 x1
<b>6</b>	1-000013-00	8x40 x28
<b>7</b>	1-000014-57	6x8 x8
<b>8</b>	1-000099-07	7x50 x8
<b>9</b>	1-000029-07	4x50 x4
<b>10</b>	1-000012-07	3x30 x32



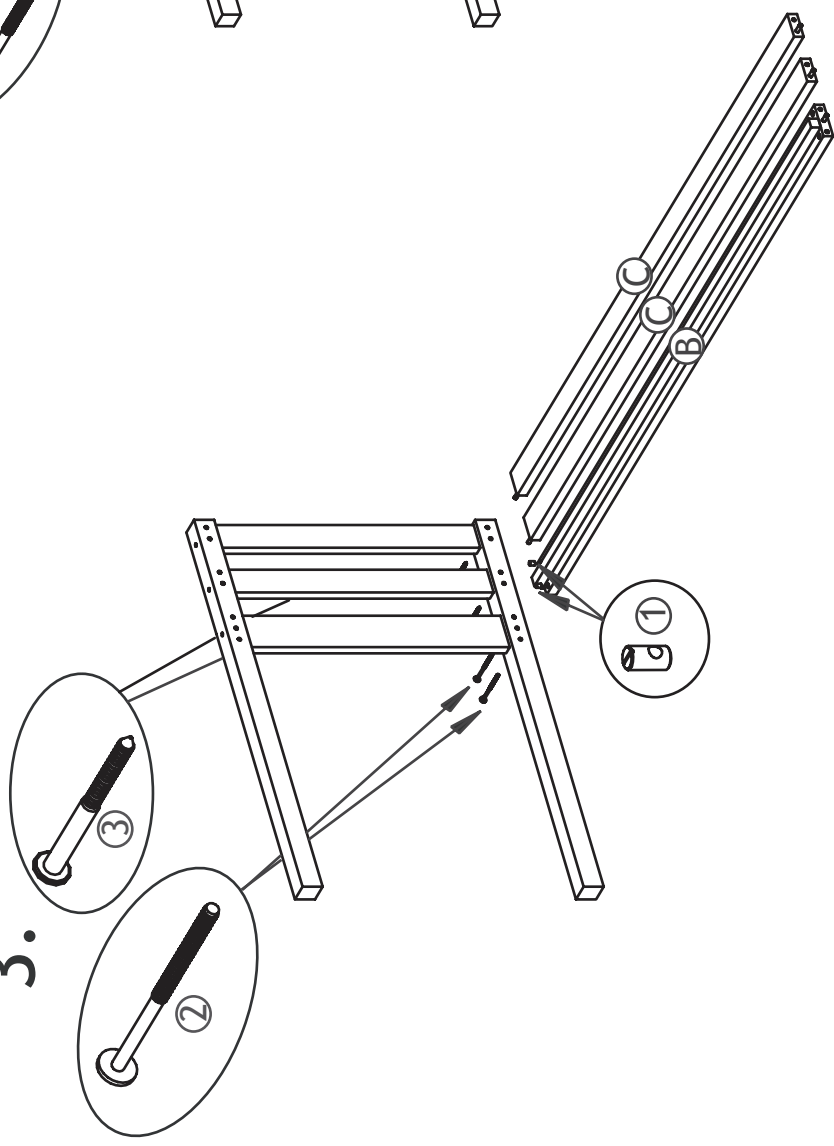
1.



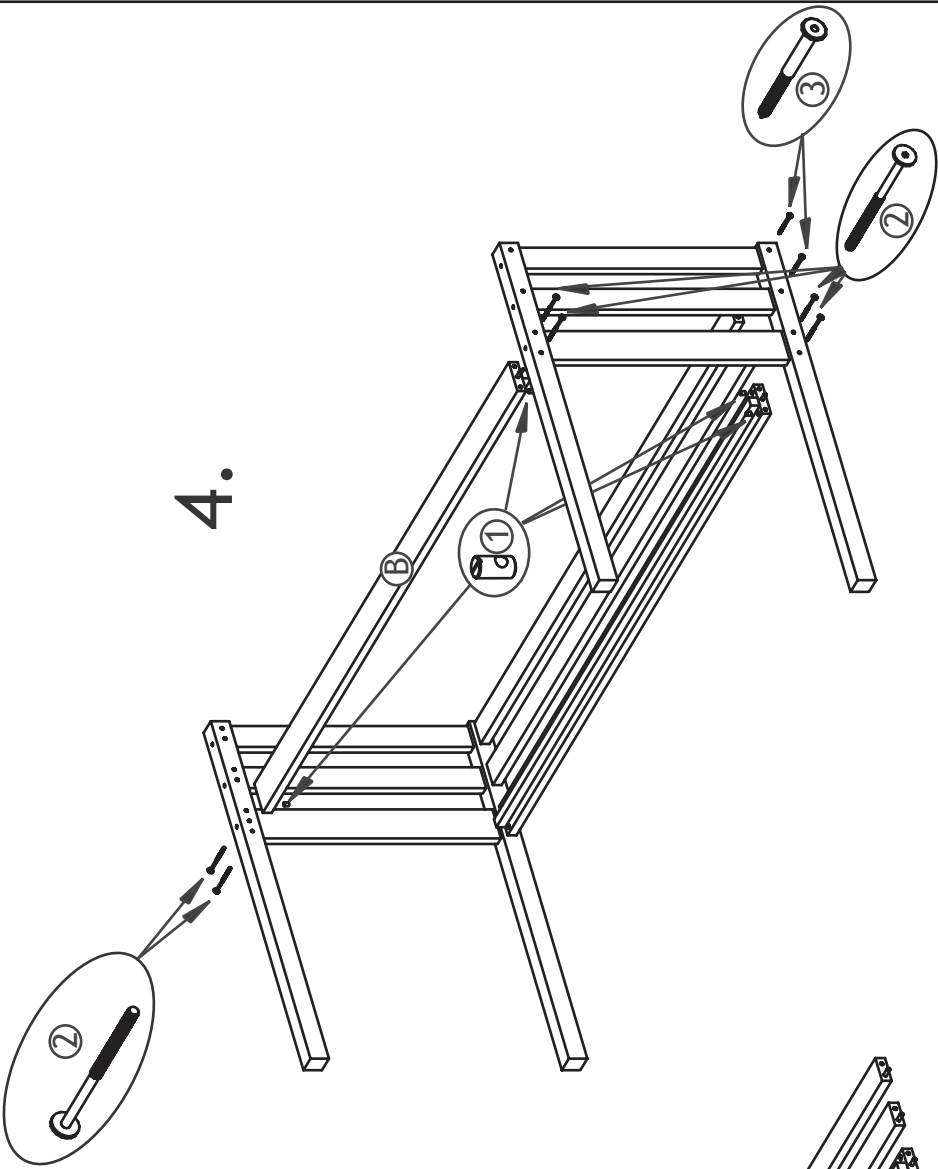
2.



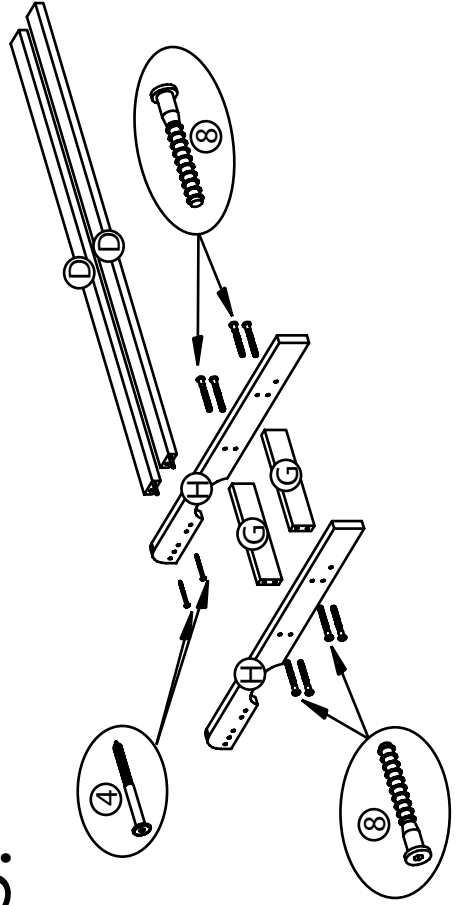
3.



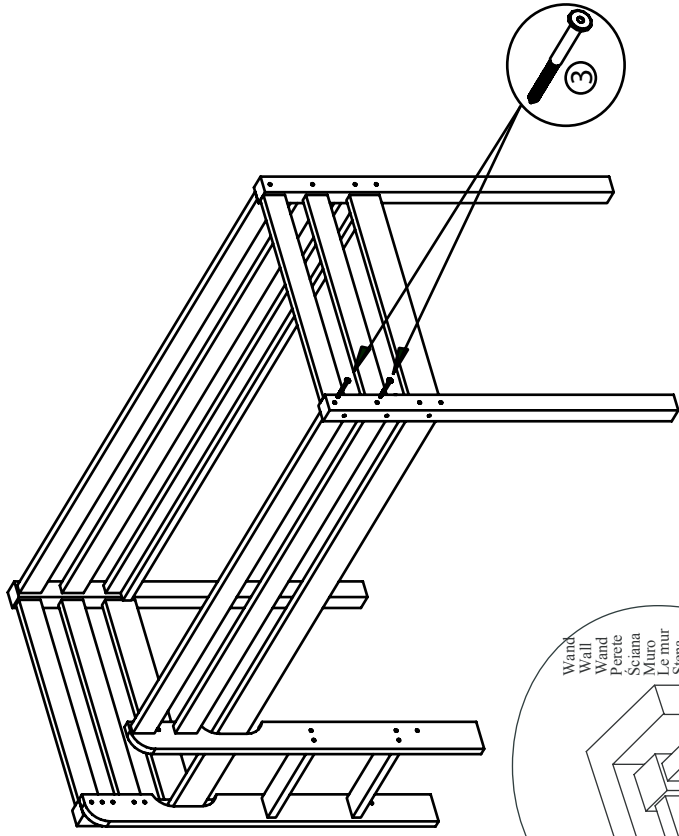
4.



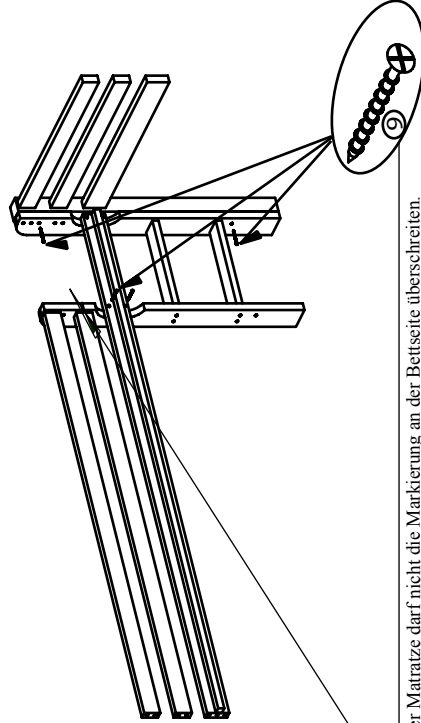
5.



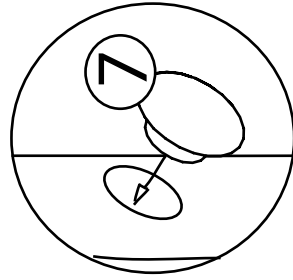
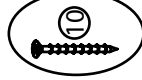
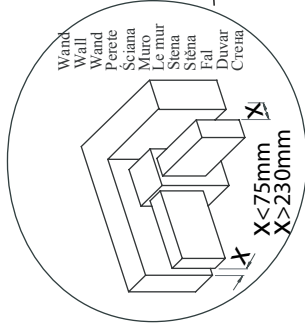
6.



7.



8.



Ⓛ Die Oberfläche der Matratze darf nicht die Markierung an der Bettseite überschreiten.

Ⓜ La face supérieure du matelas ne peut pas dépasser la limite sur le côté du lit.

Ⓝ De bovenkant van de matras mag niet boven de marking aan de kant van het bed komen.

Ⓒ Horní strana matrace nesmí přesahovat značku na straně postele.

Ⓓ A matrac felső része nem nyúlhat túl az ágy szélén lévő jelzésen.

Ⓔ Karyolanin üzeline konan yatađın karyolanin yanında bulunan iřaretin seviyesini geđemesi gerekmedir.

Ⓚ The top side of the mattress may not extend the mark on the side of the bed.

Ⓛ La superficie del materasso non puđ estendersi oltre il segno sul lato del letto.

Ⓜ Powierzchnia materacu nie powinna być powyżej punktu, zaznaczonego na boku łózka.

Ⓝ Horná strana matrace nesmie presahovať značku na strane postele.

Ⓓ Partea de sus a saltelei nu are voie sa treaca de semnul de pe partea laterala a patului.

Ⓔ Высота матраса не должна превышать максимальную отметку для матраса.

