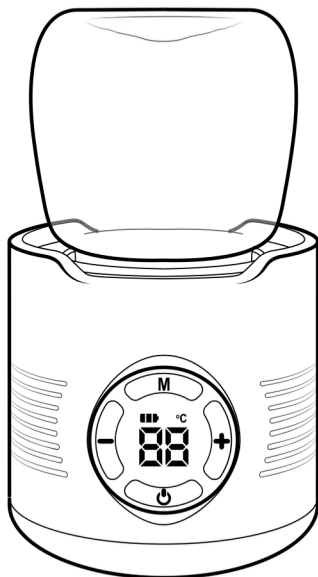


# Beemoo·CARE

Nurtura Portabel Milk Warmer



## IMPORTANT!

READ CAREFULLY AND  
KEEP FOR FUTURE  
REFERENCE.

Model: Beemoo CARE Nurtura  
Portabel Milk Warmer (DQ-N18)

## VIKTIGT!

LÄS NOGA OCH  
BEHÅLL FÖR FRAMTIDA  
REFERENS.

Modell: Beemoo CARE Nurtura  
Portabel Milk Warmer (DQ-N18)

## ADVARSEL!

LES NØYE OG BEHOLD  
FOR FREMTIDIG  
REFERANSE.

Modell: Beemoo CARE Nurtura  
Portabel Milk Warmer (DQ-N18)

## ADVARSEL!

LÆS OMHYGGELIGT  
OG GEM TIL  
FREMTIDIG  
REFERENCE.

Model: Beemoo CARE Nurtura  
Portabel Milk Warmer (DQ-N18)

## TÄRKEÄÄ!

LUE OHJEET  
HUOLELLISESTI JA  
SÄILYTÄ NE TULEVAA  
TARVETTA VARTEN.

Malli: Beemoo CARE Nurtura  
Portabel Milk Warmer (DQ-N18)



# WARNING

## IMPORTANT – READ CAREFULLY AND KEEP FOR FUTURE REFERENCE.

**WARNING** Do not use this product without reading the instructions for use first.

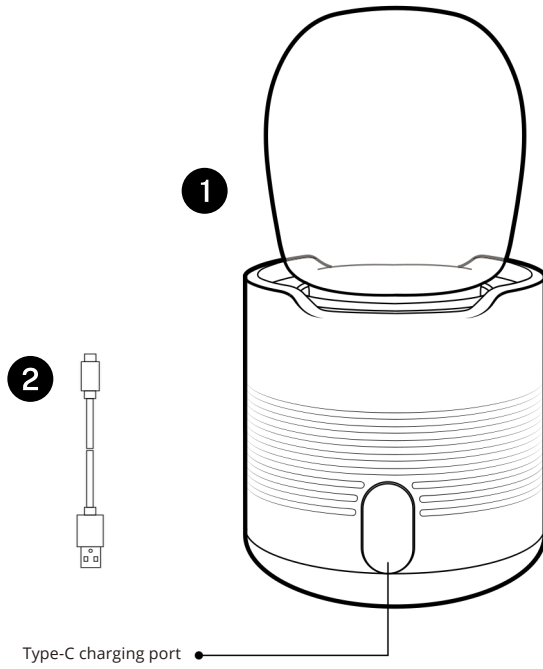
**WARNING** For use only as directed. Improper use may cause damage to equipment or personal injury.

**WARNING** When in use - contents hot.

- Keep the milk warmer out of reach of children. The product is not intended to be used by children.
- Do not modify, disassemble, or repair the product by yourself.
- Turn off the product before cleaning it.
- When not in use, do not place the product in direct sunlight, near a heat source or in disinfection solution.
- Do not dry or sterilize the milk warmer in a disinfection cabinet or sterilizer as it brings potential safety hazards.
- Do not immerse the product in water due to the built-in battery.
- To avoid damage to the product, do not use the product before the power cord is removed.
- Use only the supplied or recommended power cable and power outlet with the correct voltage. It is recommended to use a 5V-2A or 3A charging device.
- DO NOT use the product if any part is broken, damaged or missing. Contact Jollyroom AB for replacement parts and instructional literature if needed. DO NOT substitute parts.

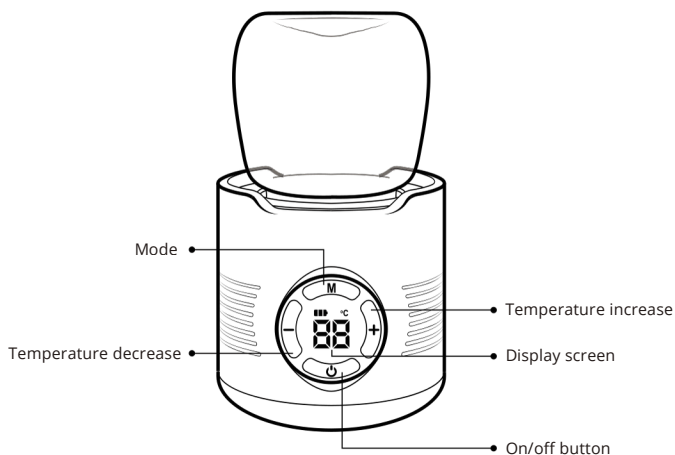


# PARTS



- 1. Portabel milk warmer x1
- 2. Type-C charging cable x1

## OPERATION INSTRUCTIONS



1. Press and hold the on/off button for 3 seconds to turn on/off. The default setting temperature for starting up is 37 degrees.
2. Press once for 40 degrees, twice for 45 degrees, and three times for 50 degrees.
3. After selecting the temperature, the display screen flashes four times to confirm that it is current
4. Select the temperature by pressing the + or - buttons.

**CAUTION!** Contents hot.

**NOTE!** The temperature is adjustable from 37 to 50 degrees.

## CHARGING INSTRUCTIONS

1. When charging, plug the charging cable into the Type-C charging point.

**NOTE!** To avoid damage to the product, do not use the product before the power cord is removed.

**NOTE!** Use only the supplied or recommended power cable and power outlet with the correct voltage.

## 1. Charging specifications

- It is recommended to use a 5V-2A charging device for charging.
- The charging time is about 3 hours, and it can work for about 90 minutes after being fully charged.
- Keep your hands dry when inserting the charging cable into the charging device.
- It is recommended to charge the battery at an environment of 5°C to 35°C.
- When the battery is fully charged, remove the charging cable to avoid being connected to an external power supply for a long time, which may shorten the battery life.

## TECHNICAL SPECIFICATIONS

Name	Beemoo CARE Nurtura Portabel Milk Warmer
Model No	DQ-N18
Power Input	5V 2A or 3A charging cable
Battery type	Built-in polymer rechargeable battery
Battery capacity	9000 mAh 7.2V
Charging Voltage	5V
Net weight	310 g

# VARNING

## VIKTIGT! LÄS NOGA OCH FÖRVARA FÖR FRAMTIDA BRUK.

**VARNING** Använd inte denna produkt utan att först läsa bruksanvisningen.

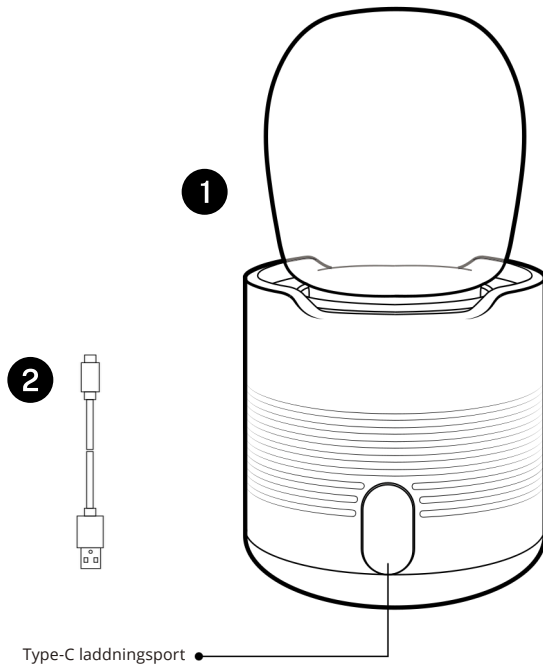
**VARNING** Endast för användning enligt anvisning. Felaktig användning kan orsaka skada på utrustning eller personskada.

**VARNING** Under användning – innehållet är varmt.

- Håll mjölkvarmaren utom räckhåll för barn. Produkten är inte avsedd att användas av barn.
- Modifiera, demontera eller reparera inte produkten själv.
- Stäng av produkten innan du rengör den.
- När produkten inte används, placera den inte i direkt solljus, nära värmekälla eller i desinfektionslösning.
- Torka eller sterilisera inte mjölkvarmaren i desinfektionsskåp eller steriliseringsapparat eftersom det kan medföra säkerhetsrisker.
- Sänk inte ner produkten i vatten på grund av det inbyggda batteriet.
- För att undvika skador på produkten, använd den inte innan strömkabeln har kopplats bort.
- Använd endast medföljande eller rekommenderad strömkabel och strömuttag med korrekt spänning. Det rekommenderas att använda en 5V-2A eller 3A laddare.
- ANVÄND INTE produkten om någon del är trasig, skadad eller saknas. Kontakta Jollyroom AB för reservdelar och bruksanvisning vid behov. ANVÄND INTE ersättningsdelar som inte är godkända.

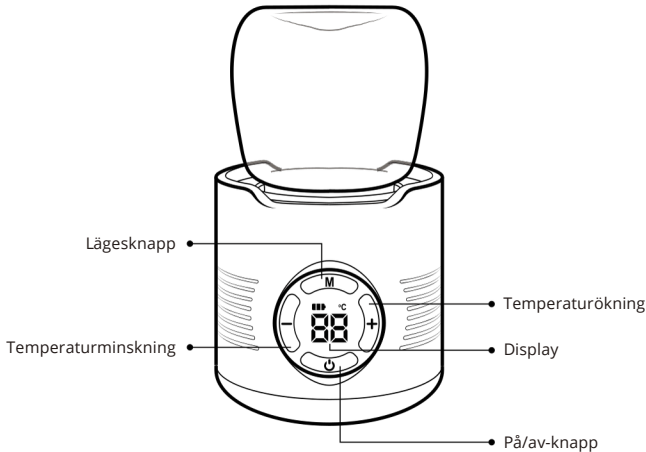


## DELAR



1. Portabel mjölkvarmare x1
2. Type-C laddningskabel x1

## BRUKSANVISNING



1. Tryck och håll in på/av-knappen i 3 sekunder för att slå på/av. Standardinställd starttemperatur är 37 grader.
2. Tryck en gång för 40 grader, två gånger för 45 grader och tre gånger för 50 grader.
3. Efter att temperaturen har valts blinkar displayen fyra gånger för att bekräfta den aktuella inställningen.
4. Välj temperatur genom att trycka på + eller - knapparna.

**WARNING!** Innehållet är varmt.

**OBS!** Temperaturen kan justeras från 37 till 50 grader.

## LADDNINGSANVISNINGAR

1. Vid laddning, anslut laddningskabeln till Type-C laddningsporten.

**OBS!** För att undvika skador på produkten, använd den inte innan strömkabeln är bortkopplad.

**OBS!** Använd endast medföljande eller rekommenderad strömkabel och strömuttag med korrekt spänning.

## 1. Laddningsspecifikationer

- Det rekommenderas att använda en laddare med 5V-2A för laddning.
- Laddningstiden är cirka 3 timmar, och produkten kan användas i ungefär 90 minuter efter full laddning.
- Håll händerna torra när du ansluter laddningskabeln till laddaren.
- Det rekommenderas att ladda batteriet i en miljö med temperatur mellan 5°C och 35°C.
- När batteriet är fulladdat, ta bort laddningskabeln för att undvika att vara ansluten till en extern strömkälla under lång tid, vilket kan förkorta batteriets livslängd.

## TEKNISKA SPECIFIKATIONER

Namn	Beemoo CARE Nurtura Portabel mjölkvarmare
Modellnummer	DQ-N18
Strömingång	5V 2A eller 3A laddningskabel
Batterityp	Inbyggt polymer uppladdningsbart batteri
Batterikapacitet	9000 mAh 7.2V
Laddningsspänning	5V
Nettovikt	310 g

# ADVARSEL

## VIKTIG – LES NØYE OG BEHOLD FOR SENERE REFERANSE.

**ADVARSEL** Bruk ikke dette produktet uten å først lese bruksanvisningen.

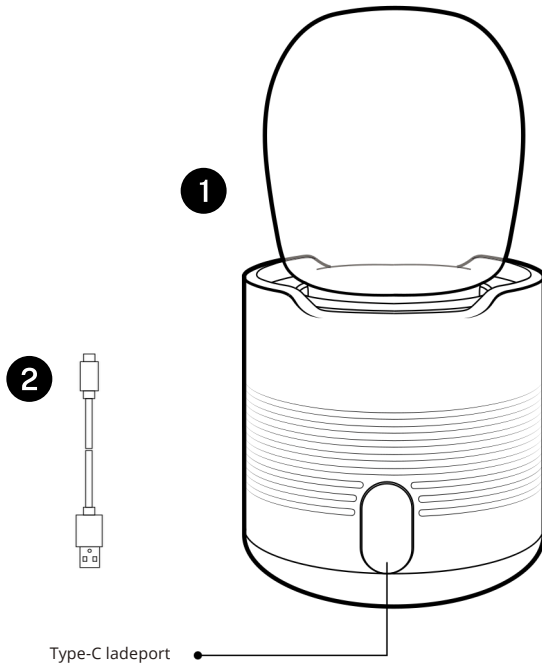
**ADVARSEL** Bruk kun som anvist. Feil bruk kan føre til skade på utstyr eller personskade.

**ADVARSEL** Under bruk – innholdet er varmt.

- Hold melkekolberen utenfor barns rekkevidde. Produktet er ikke ment å brukes av barn.
- Ikke modifier, demonter eller reparer produktet selv.
- Slå av produktet før rengjøring.
- Når produktet ikke er i bruk, ikke plasser det i direkte sollys, nær en varmekilde eller i desinfeksjonsvæske.
- Ikke tørk eller steriliser melkekolberen i et desinfeksjonsskap eller steriliseringsapparat da det kan medføre sikkerhetsrisiko.
- Ikke dypp produktet i vann på grunn av det innebygde batteriet.
- For å unngå skade på produktet, bruk det ikke før strømkabelen er koblet fra.
- Bruk kun medfølgende eller anbefalt strømkabel og stikkontakt med korrekt spenning. Det anbefales å bruke en 5V-2A eller 3A ladedingsenhet.
- IKKE bruk produktet dersom noen deler er ødelagt, skadet eller mangler. Kontakt Jollyroom AB for reservedeler og bruksanvisning ved behov. IKKE bruk erstatningsdeler som ikke er godkjent.

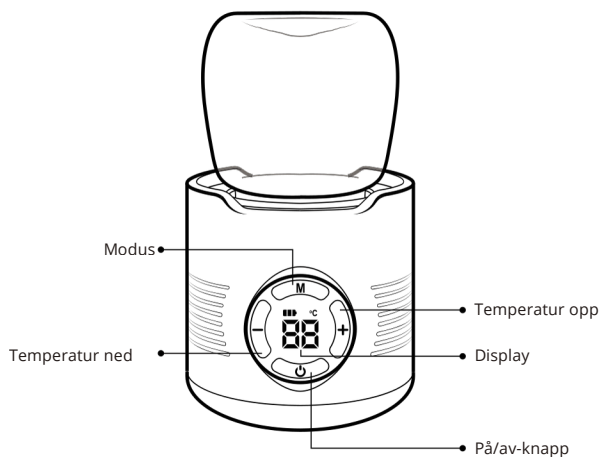


# DELER



- 1. Bærbar melkekolber x1
- 2. Type-C ladekabel x1

## BRUKSANVISNING



1. Trykk og hold på/av-knappen i 3 sekunder for å slå produktet på eller av. Standard starttemperatur er 37 grader.
2. Trykk én gang for 40 grader, to ganger for 45 grader, og tre ganger for 50 grader.
3. Etter å ha valgt temperatur, blinker displayet fire ganger for å bekrefte den valgte temperaturen.
4. Velg temperaturen ved å trykke på + eller - knappene.

**ADVARSEL!** Innholdet er varmt.

**MERK!** Temperaturen kan justeres fra 37 til 50 grader.

## LADNINGSSINSTRUKSJONER

1. Når du lader, sett ladekabelen inn i Type-C ladeporten.

**MERK!** For å unngå skade på produktet, bruk det ikke før strømkabelen er koblet fra.

**MERK!** Bruk kun medfølgende eller anbefalt strømkabel og strømuttak med korrekt spenning.

## 1. Lade-spesifikasjoner

- Det anbefales å bruke en lader med 5V-2A for lading.
- Ladetiden er omtrent 3 timer, og produktet kan brukes i cirka 90 minutter etter fulladet batteri.
- Hold hendene tørre når du setter inn ladekabelen i ladeapparatet.
- Det anbefales å lade batteriet i et miljø med temperatur mellom 5°C og 35°C.
- Når batteriet er fulladet, fjern ladekabelen for å unngå at den er tilkoblet en ekstern strømkilde over lengre tid, da dette kan forkorte batteriets levetid.

## TEKNISKE SPESIFIKASJONER

Navn	Beemoo CARE Nurtura Bærbar melkekolber
Modellnummer	DQ-N18
Strømtilførsel	5V 2A eller 3A ladekabel
Batteritype	Innebygd polymer oppladbart batteri
Batterikapasitet	9000 mAh 7.2V
Lade-spenning	5V
Nettvekt	310 g

# ADVARSEL

## VIGTIGT! LÆS OMHYGGELIGT OG GEM TIL SENERE BRUG.

**ADVARSEL** Brug ikke dette produkt uden først at have læst brugsanvisningen.

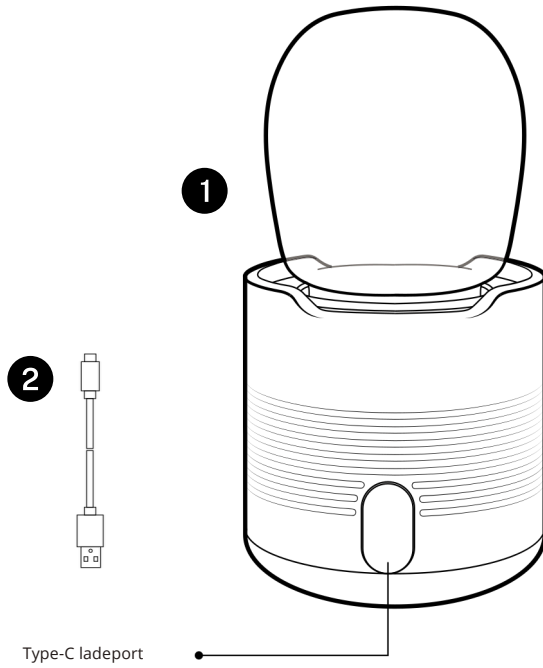
**ADVARSEL** Brug kun produktet som anvist. Forkert brug kan forårsage skade på udstyr eller personskade.

**ADVARSEL** Under brug – indholdet er varmt.

- Hold mælkebeholderen uden for børns rækkevidde. Produktet er ikke beregnet til brug af børn.
- Modifier, adskil eller reparer ikke produktet selv.
- Sluk for produktet før rengøring.
- Når produktet ikke er i brug, må det ikke placeres i direkte sollys, tæt på en varmekilde eller i desinfektionsvæske.
- Tør eller steriliser ikke mælkebeholderen i et desinfektionsskab eller steriliseringsapparat, da det kan medføre sikkerhedsrisici.
- Nedsenk ikke produktet i vand på grund af det indbyggede batteri.
- For at undgå skade på produktet, må det ikke bruges, før strømkablet er fjernet.
- Brug kun medfølgende eller anbefalet strømkabel og strømstik med korrekt spænding. Det anbefales at bruge en 5V-2A eller 3A oplader.
- BRUG IKKE produktet, hvis nogen dele er beskadiget, ødelagt eller mangler. Kontakt Jollyroom AB for reservedel og brugsanvisning, hvis det er nødvendigt. BRUG IKKE uautoriserede reservedele.

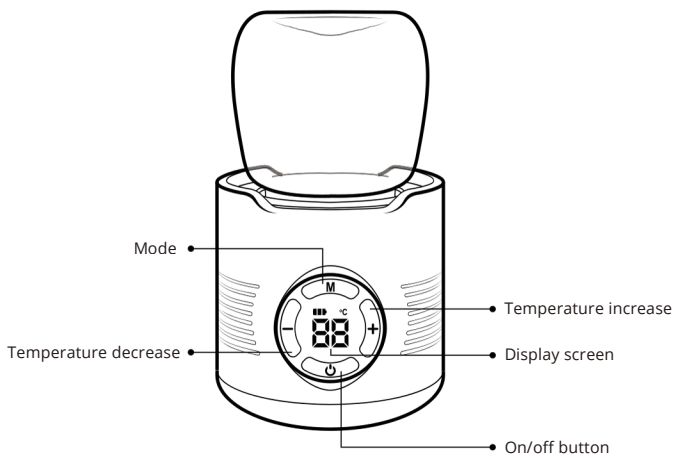


# DELE



- 1. Bærbar mælkebeholder x1
- 2. Type-C ladekabel x1

## BRUGSANVISNING



1. Tryk og hold tænd/sluk-knappen i 3 sekunder for at tænde/slukke. Standard starttemperatur er 37 grader.
2. Tryk én gang for 40 grader, to gange for 45 grader, og tre gange for 50 grader.
3. Efter valg af temperatur blinker displayet fire gange for at bekræfte den aktuelle indstilling.
4. Vælg temperaturen ved at trykke på + eller - knapperne.

**ADVARSEL!** Indholdet er varmt.

**BEMÆRK!** Temperaturen kan justeres fra 37 til 50 grader.

## OPLADELSEINSTRUKTIONER

1. Når du oplader, skal du sætte ladekablet i Type-C ladeporten.

**BEMÆRK!** For at undgå skader på produktet må du ikke bruge produktet, før strømkablet er fjernet.

**BEMÆRK!** Brug kun medfølgende eller anbefalet strømkabel og stikkontakt med korrekt spænding.

## 1. Lade-specifikationer

- Det anbefales at bruge en oplader med 5V-2A til opladning.
- Opladningstiden er cirka 3 timer, og produktet kan bruges i ca. 90 minutter efter fuld opladning.
- Hold hænderne tørre, når du indsætter ladekablet i opladeren.
- Det anbefales at oplade batteriet i et miljø med en temperatur mellem 5°C og 35°C.
- Når batteriet er fuldt opladet, skal du fjerne ladekablet for at undgå at være tilsluttet en ekstern strømkilde i længere tid, da det kan forkorte batteriets levetid.

## TEKNISKE SPECIFIKATIONER

Navn	Beemoo CARE Nurtura Bærbar mælkebeholder
Modelnummer	DQ-N18
Strømtilførsel	5V 2A eller 3A ladekabel
Batteritype	Indbygget polymer genopladeligt batteri
Batterikapacitet	9000 mAh 7.2V
Lade-spænding	5V
Nettovægt	310 g

# VAROITUS

**TÄRKEÄÄ! LUE OHJEET HUOLELLISESTI JA SÄILYTÄ NE MYÖHEMPÄÄ KÄYTTÖÄ VARTEN.**

**VAROITUS** Älä käytä tätä tuotetta lukematta ensin käyttöohjeita.

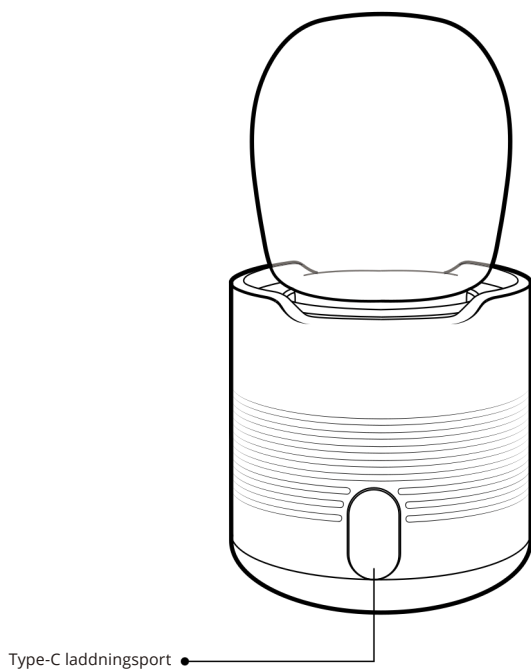
**VAROITUS** Tarkoitettu vain ohjeiden mukaiseen käyttöön. Vääränlainen käyttö voi aiheuttaa laitevaurioita tai henkilövahinkoja.

**VAROITUS** Käytön aikana sisältö on kuumaa.

- Pidä maidonlämmitin poissa lasten ulottuvilta. Tuotetta ei ole tarkoitettu lasten käyttöön.
- Älä muokkaa, pura tai korjaa tuotetta itse.
- Sammuta tuote ennen sen puhdistamista.
- Kun tuotetta ei käytetä, älä aseta sitä suoraan auringonvaloon, lämmönlähteen lähelle tai desinfiointiliuokseen.
- Älä kuivaa tai steriloi maidonlämmittintä desinfiointikaapissa tai sterilointilaitteessa, sillä se aiheuttaa mahdollisia turvallisuusriskejä.
- Älä upota tuotetta veteen sisäänrakennetun akun vuoksi.
- Tuotteen vaurioitumisen välttämiseksi älä käytä tuotetta ennen kuin virtajohto on irrotettu.
- Käytä vain mukana toimitettua tai suositeltua virtajohtoa ja pistorasiaa, jossa on oikea jännite. On suositeltavaa käyttää 5V-2A- tai 3A-latauslaitetta.
- ÄLÄ käytä tuotetta, jos jokin osa on rikki, vaurioitunut tai puuttuu. Ota tarvittaessa yhteyttä Jollyroom AB:hen varaosien ja ohjekirjallisuuden saamiseksi. ÄLÄ vaihda osia.

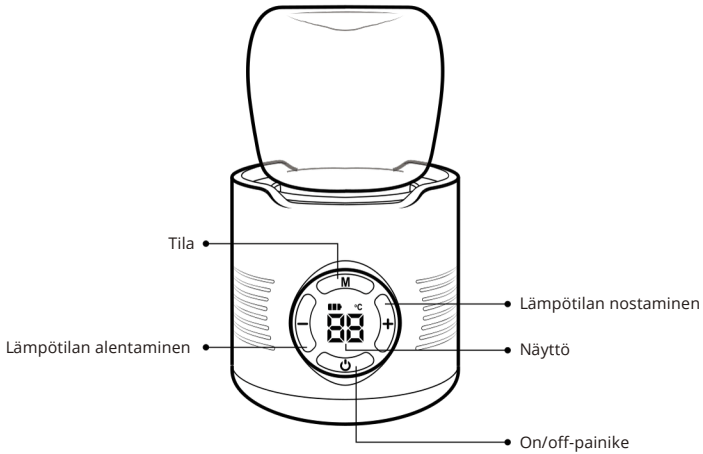


## OSAT



1. Kannettava maidonlämmitin x1
2. C-typin latausjohto x1

## KÄYTTÖOHJEET



1. Pidä On/off-painiketta painettuna 3 sekunnin ajan kytkeäksesi laitteen päälle/pois päältä. Käynnistyksen yhteydessä laitteen oletusasetuslämpötila on 37 astetta.
2. Paina kerran; 40 astetta, kaksi kertaa; 45 astetta ja kolme kertaa; 50 astetta.
3. Lämpötilan valitsemisen jälkeen näyttö vilkkuu neljä kertaa, mikä vahvistaa, että valittu lämpötila on nyt voimassa.
4. Valitse lämpötila painamalla + tai - painikkeita.

**VAROITUS!** Sisältö on kuumaa.

**HUOM!** Lämpötila on säädettävissä 37–50 asteeseen.

## LATAUSOHJEET

1. Kun lataat laitteen, kytke latausjohto C-tyyppin latausporttiin.

**HUOMAUTUS!** Tuotteen vaurioitumisen välttämiseksi älä käytä tuotetta, ennen kuin johto on irrotettu.

**HUOMAUTUS!** Käytä vain mukana toimitettua tai suositeltua johtoa ja virtalähdettä, jossa on oikea jännite.

## 1. Lataustiedot

- Lataukseen suositellaan käytettäväksi 5V-2A -latauslaitetta.
- Latausaika on noin 3 tuntia. Käyttöaika latauksen jälkeen on noin 90 minuuttia.
- Pidä kätesi kuivina, kun asetat latausjohdon laitteeseen.
- Akkua suositellaan ladattavaksi 5 °C:n ja 35 °C:n lämpöisessä ympäristössä.
- Kun akku on ladattu täyteen, irrota latausjohto, jotta se ei ole pitkään aikaan kytkettynä ulkoiseen virtalähteeseen, mikä voi lyhentää akun käyttöikää.

Nimi	Beemoo CARE Nurtura Kannettava Maidonlämmitin
Malli nro	DQ-N18
Virransyöttö	5V 2A tai 3A latausjohto
Akun tyyppi	Sisäänrakennettu ladattava polymeeriakku
Akun kapasiteetti	9000 mAh 7.2V
Latausjännite	5V
Nettopaino	310 g



@beemoo\_scandinavia

# Beemoo · CARE



Produced by:  
**Jollyroom AB**

Sörredsvägen 111 SE-418 78  
Gothenburg, Sweden  
Contact: +46313100000  
[www.jollyroom.com/contact](http://www.jollyroom.com/contact)



Producerad av:  
**Jollyroom AB**

Sörredsvägen 111 SE- 418 78  
Gothenburg, Sweden  
Kontakt: +46313100000  
[www.jollyroom.com/contact](http://www.jollyroom.com/contact)



Produsert av:  
**Jollyroom AB**

Sörredsvägen 111 SE- 418 78  
Gothenburg, Sweden  
Kontakt: +4733509350  
[www.jollyroom.com/contact](http://www.jollyroom.com/contact)



Produceret af:  
**Jollyroom AB**

Sörredsvägen 111 SE-418 78  
Gothenburg, Sweden  
Kontakt: 88448888  
[www.jollyroom.com/contact](http://www.jollyroom.com/contact)



Tuottanut:  
**Jollyroom AB**

Sörredsvägen 111 SE-418 78  
Gothenburg, Sweden  
Asiakaspalvelu: 0942415555  
[www.jollyroom.com/contact](http://www.jollyroom.com/contact)